

Vážení zákazník

Časť s názvom Začíname obsahuje informácie o každodennom používaní vášho výrobku Bang & Olufsen. Predpokladáme, že predajca vám výrobok doručí, nainštaluje a nastaví.

Ak chcete používať BeoSound 5, musí byť pripojený k BeoMaster 5. BeoMaster má svoju vlastnú príručku s názvom Začíname, ktorá vysvetľuje prevádzku pri pripojení k BeoSound aj pri pripojení k televíznemu prijímaču.

Keď je BeoMaster 5 pripojený k BeoSound 5, nazýva sa interný hard disk. Na hard disk sa dá presúvať hudba. Na tento účel je dostupný špecifický softvér; BeoConnect. Návod ako používať tento softvér je opísaný v príručke, ktorá sa dodáva so softvérom.

Váš hudobný systém obsahuje viac prvkov a funkcií, než je popísaných v tejto stručnej príručke. Medzi iným aj diaľkové ovládanie, nastavenia jazyka a nastavenia zvuku. Tieto a iné prvky sú podrobnejšie popísané v príručke.

Všetky príručky nájdete na adrese www.bang-olufsen.com/guides

Na stránkach www.bang-olufsen.com sa tiež nachádzajú ďalšie informácie a často kladené otázky (FAQ) súvisiace s vašim výrobkom.

Predajca Bang & Olufsen je vaša prvá zastávka pri každej požiadavke.

Ak chcete nájsť svojho najbližšieho predajcu, navštívte našu stránku ...
www.bang-olufsen.com

Spoločnosť si vyhradzuje právo vykonať zmenu technických údajov, funkcií a spôsobu ich použitia bez predchádzajúceho oznámenia.

VÝSTRAHA: Prístroj nevystavujte dažďu ani vlhkosti. Predídete tým riziku požiaru a zasiahnutia elektrickým prúdom. Zariadenie nevystavujte kvapkajúcim ani špliechajúcim tekutinám a uistite sa, že na zariadení nie sú umiestnené žiadne predmety, naplnené tekutinami, ako napr. vázy.

Ak chcete toto zariadenie úplne odpojiť od napájacej siete, odpojte sieťovú zástrčku od zásuvky na stene. Odpojené zariadenie zostane pripravené na prevádzku.



Blesk so šípkou v rovnostrannom trojuholníku upozorňuje na prítomnosť neizolovaných elektrických častí pod krytom televízneho prijímača, ktorých napätie môže byť dostatočne silné a predstavovať riziko zasiahnutia elektrickým prúdom.



Výkričník v rovnostrannom trojuholníku upozorňuje na prítomnosť dôležitých pokynov na ovládanie a starostlivosť o televízny prijímač (servisovanie) v literatúre dodanej s výrobkom.

Dôležitá poznámka!

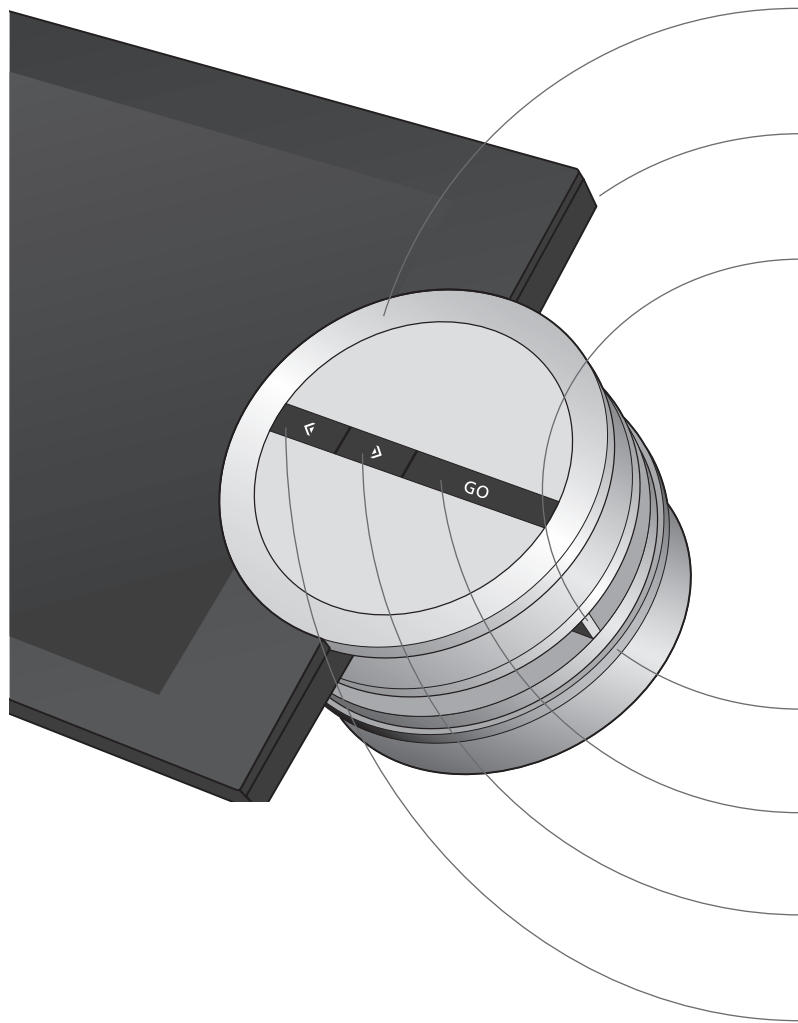
- Vyhnite sa umiestneniu výrobku na priamom slnečnom svetle, alebo na priamom umelom svetle, ako je napr. reflektor.
- Uistite sa, že je výrobok nainštalovaný, umiestnený a pripojený v súlade s inštrukciami.
- Výrobok umiestnite na pevný povrch alebo stojan, kde ho chcete mať umiestnený nastálo. Používajte iba stojany a nástenné držiaky schválené firmou Bang & Olufsen!
- Na vrch výrobku nekladte žiadne predmety.
- Nevystavujte výrobok pôsobeniu vysokej vlhkosti, dažďa alebo vysokým teplotám.
- Výrobok je určený výhradne pre interiérové používanie v suchom, domácom prostredí. Používajte pri teplote v rozsahu 10 – 40 °C.
- V okolí výrobku nechajte dostatok priestoru pre primerané vetranie.
- Nepripájajte žiadne výrobky vo vašom systéme do elektrickej siete, kým ste nepripojili všetky káble.
- Výrobok neskúšajte otvoriť. Tieto úkony prenechajte kvalifikovaným pracovníkom servisu.
- Výrobok môžete úplne vypnúť iba vtedy, ak ho odpojíte od napájacej siete.
- Priložená zástrčka a sieťový kábel sú zvlášť navrhnuté pre tento produkt. Zástrčku nevymieňajte a ak sa sieťový kábel poškodí, musíte kúpiť nový od svojho predajcu Bang & Olufsen.

Obsah

- 6 Používanie hudobného systému
- 7 Displej
- 7 Čistenie
- 8 Počúvajte hudbu
- 10 MOTS, poradia a obľúbené
- 12 Počúvajte internetové rádio
- 14 Inštalácia hudobného systému
- 16 Použite CD Ripping Device
- 17 Čo robiť, ak...

Používanie hudobného systému

Hudobný systém je navrhnutý pre priamu obsluhu na zariadení. Na ovládanie používajte kurzor, koliesko a tlačidlá.



Koliesko: Prerolujte zoznamy s obsahom alebo si prezrite ponuky.



Pohotovostný režim. Tlačidlo pohotovostný režim sa nachádza na zadnej strane produktu.



Kurzor: Posúvajte „laserový lúč“ medzi pohľadmi a ponukami pozdĺž „Oblúka“ doľava.



Úprava hlasitosti.



Nastavte displej. Potvrďte výber. Prehrajte alebo pozastavte skladbu alebo vyvolajte vnorené ponuky. Stlačením a podržaním vyvoláte možnosti zobrazenej položky.



Zatvorte vnorenú ponuku alebo choďte na nasledujúcu skladbu alebo stanicu v režime prehrávača. Odchod z ponuky SETTINGS bez uloženia.



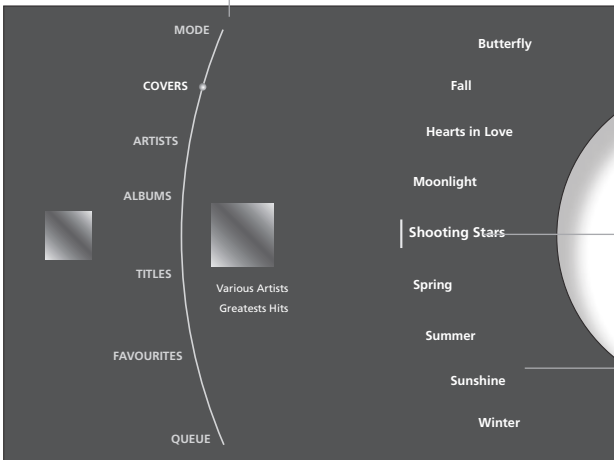
Otvorte vnorenú ponuku alebo zvolte položku. Choďte na predchádzajúcu skladbu alebo stanicu v režime prehrávača.

Dôležitá poznámka

- Symbyly** Symbyly zobrazené vyššie sa používajú v tejto príručke Začínáme na vysvetlenie toho, ako ovládať hudobný systém.
- Dial'kový ovládač** Tento produkt je možné ovládať aj diaľkovým ovládačom. Toto a oveľa viac nájdete v príručke na www.bang-olufsen.com/guides.
- Čas spúšťania** Čas spúšťania vášho hudobného systému závisí od nastavenia POWER SAVING. Viac informácií nájdete v príručke.

Tento displej má dva rôzne režimy: Režim prehladača a režim prehrávača. V režime prehrávača a prehladača môžete vykonávať rôzne činnosti.

„Oblúk“ – zvolíte prvky pri Oblúku s pomocou kurzora. Biele línie vedľa obálky vľavo znamenajú, že je pridaná jedna položka do poradia prehrávania.



Režim prehladača

V režime prehladača môžete prezerat obsah vo svojom hudobnom systéme bez prerušenia prehrávania. Môžete pridávať hudbu a vytvárať vlastné poradia prehrávania alebo spustiť automatické generovanie poradia prehrávania MOTS.

Funkcia „Wheel focus“ – zobrazuje aktuálnu voľbu a zameranie prevádzky.

„Zoznam kolieska“ – zobrazuje zoznam obsahu.

Režim prehladač zadáte stlačením tlačidla GO.



Režim prehrávača

V režime prehrávača môžete vidieť, čo sa prehráva. Používajte tlačidlá na pozastavenie prehrávania alebo prechod na nasledujúcu/predchádzajúcu skladbu a otáčajte koliesko hlasitosti pre nastavenie hlasitosti. Ak nie je pre zvolenú hudbu dostupná žiadna obálka, zobrazí sa predvolená obálka.

Na vykonávanie týchto operácií môžete použiť aj diaľkové ovládanie Bang & Olufsen.

Ikona MOTS – zobrazuje, že prehrávanú hudbu generuje MOTS.

Displej sa uvedie do stavu prehrávača automaticky istý čas po poslednej prevádzke. Ak chcete aktivovať režim prehrávača rýchlejšie, posuňte kurzor na vrch alebo spodok displeja.

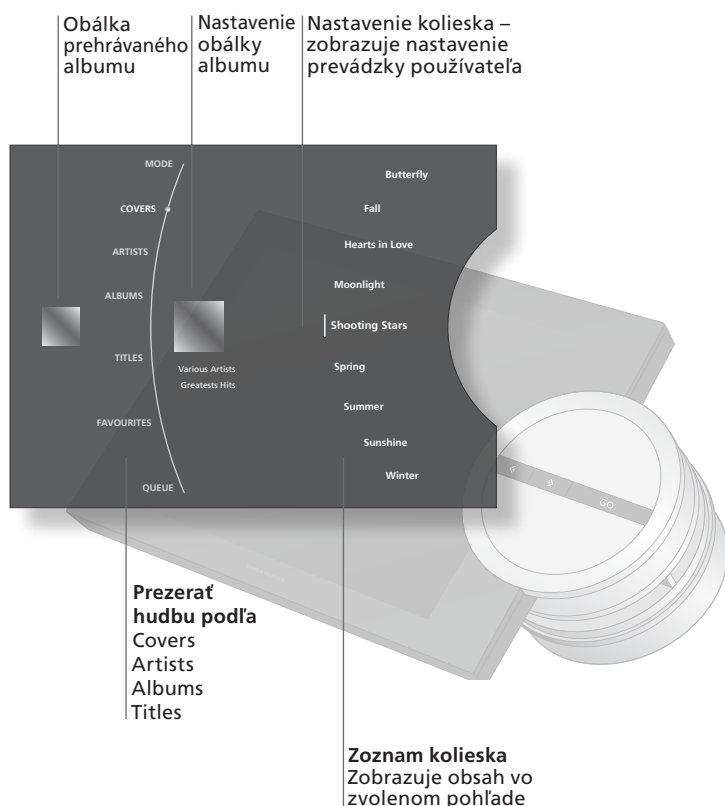
Čistenie

Displej
Skrinka a ovládače

Na utieranie prachu z hudobného systému používajte mäkkú, suchú handričku. Nepoužívajte tekuté ani aerosólové čistiace prostriedky. Prach na povrchu utierajte jemnou suchou látkou. Na odstránenie škvŕn alebo špiny použite mäkkú, vlhkú handru a roztok vody a jemného saponátu, napríklad na umývanie riadu.

POZNÁMKA! Za pravidelnú údržbu, napríklad čistenie, zodpovedá používateľ.

Ak chcete aktivovať displej v pohotovostnom režime, jednoducho stlačte tlačidlo GO. Teraz môžete prehľadávať hudobnú zbierku a nájsť hudbu, ktorú chcete počúvať.



Obsluha BeoSound 5



Spustenie N.MUSIC

Hudobný systém sa spustí od začiatku poslednej hranej skladby.

Prehľadávať hudbu

Prehľadá hudbu bez prerušenia aktuálne hranej skladby.

Pozastaviť alebo obnoviť

V režime prehrávača môžete pozastaviť alebo obnoviť prehrávanie aktuálnej skladby.

Prehrávanie určitej skladby

Vyberie určitú skladbu podľa názvu interpreta, albumu alebo obálky.

Nasledujúca alebo predchádzajúca

V režime prehrávača môžete prejsť na nasledujúcu alebo predchádzajúcu skladbu.

Počúvajte zdroj A.AUX.

Externý hudobný zdroj sa dá prehrávať aj cez BeoSound 5*2.

Dôležité informácie

Diaľkový ovládač Zobrazenia

Diaľkové ovládanie nájdete v príručke na www.bang-olufsen.com/guides.

Dostupné pohľady v N.MUSIC sú COVERS, ARTISTS, ALBUMS a TITLES. Albumy bez obálok sa zobrazia s predvolenou obálkou.

1* N.MUSIC

Zvoľte „názov“ svojho hudobného zdroja (A.MEM, CD alebo N.MUSIC), pozrite si príručku, kde nájdete viac informácií.



Zvýraznite
MODE



Vyberte
N.MUSIC*1



Potvrďte



Zvýraznenie a
prezeranie



Prehľadávajte



Otvorte



Prehľadávajte

GO

Stlačte raz pre pozastavenie
a znova pre obnovu



Zvýraznenie a
prezeranie



Prehľadávajte



Otvorte



Prehľadávajte

GO

Potvrďte



Predchádzajúca alebo nasledujúca skladba



Zvýraznite
MODE



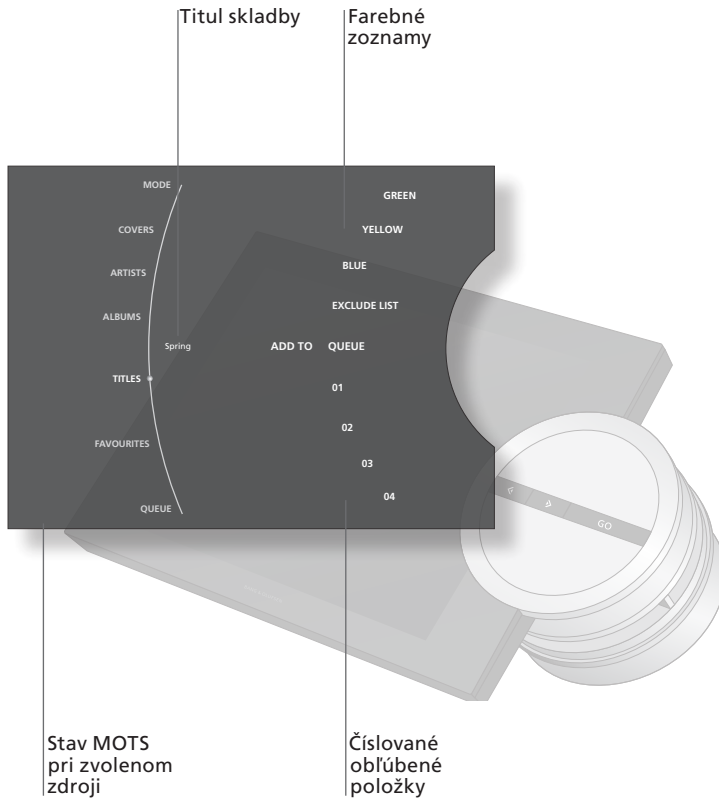
Vyberte A.AUX

GO

Potvrďte

Albums Keď ste zvolil album na prehrávanie alebo ste pridali album do poradia, tento album sa prehrá a posledná skladba sa použije ako zdroj MOTS.
²***A.AUX** Viac informácií o A.AUX a možnostiach nájdete v príručke.

Môžete rozhodovať o poradí prehrávania svojej hudby alebo nechať hudobný systém, aby generoval poradie prehrávania MOTS. Posledná skladba, ktorú ste pridali do svojho poradia prehrávania, vždy slúži ako zdroj MOTS.



Obsluha BeoSound 5

Spustenie N.MUSIC

Hudobný systém sa spustí od začiatku poslednej hranej skladby.

Vybrať MOTS

Podľa aktuálne prehrávanej skladby sa automaticky vygeneruje poradie podobných skladieb.*1

Vytvorte poradie prehrávania

Pridajte skladbu, album alebo umelca do poradia prehrávania.

Poradie prehrávania

Hrá skladby z prehrávaného poradia.*2

Odstráňte z poradia
























Odstráňte skladby z prehrávaného poradia.

Prehrajte oblúbené

Prehľadávajte v štyroch farebných zoznamoch*3 a 99 očíslovaných oblúbených položkách.*4

Informácie

^{1*} **MOTS** Myšlienkou MOTS je to, že výberom skladby zvolíte zdroj a tento zdroj sa potom bude rozvíjať a vytvorí zoznam podobnej hudby. Keď začnete prehrávať skladbu, bude sa pokračovať v prehrávaní podobnej hudby. Na generovanie poradia prehrávania MOTS hudobný systém vždy použije poslednú skladbu pridanú do poradia prehrávania. Keď počúvate celý album, posledná skladba slúži ako zdroj.

				
Zvýraznite MODE	Vyberte N.MUSIC	Potvrďte		
				
Aktivujte režim prehrávača	Stlačte a podržte	Uvoľnite		
				
Vyberte skladbu, album alebo umelca	Stlačte a podržte	Zvoľte ponuku „ADD TO QUEUE“	Uvoľnite	
				
Zvýraznite QUEUE	Vyberte skladbu	Potvrďte		
				
Zvýraznite QUEUE	Vyberte skladbu na odstránenie	Stlačte a podržte pre zistenie možností	Vyberte REMOVE	Uvoľnite
			alebo	
Zvýraznite FAVOURITES	Vyberte farebný zoznam	Potvrďte		
			Vyberte číslovanú obľúbenú položku	Potvrďte

^{2*} Poradie prehrávania

Poradie prehrávania zobrazuje zoznam skladieb, ktoré ste zvolili na prehrávanie.

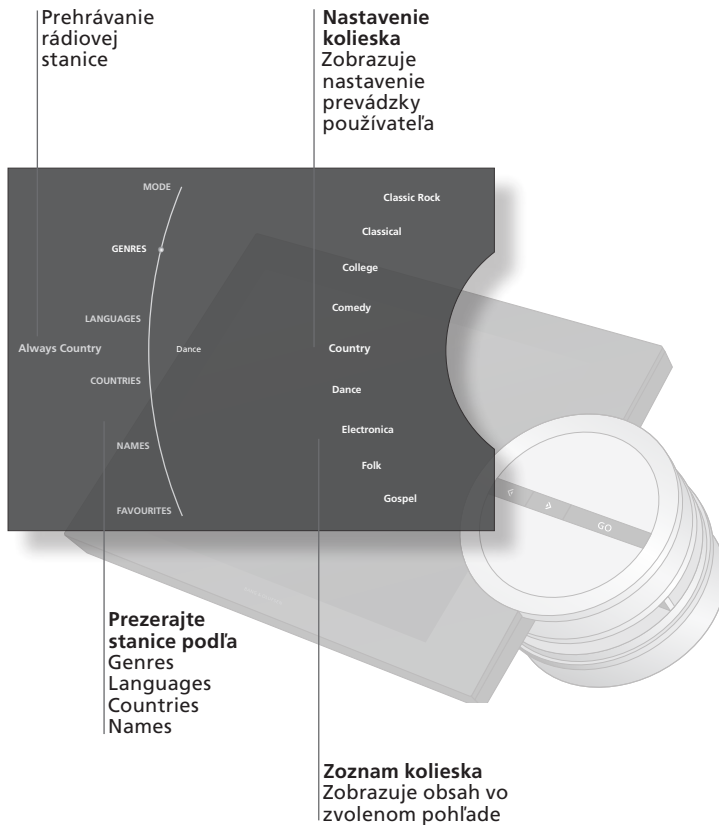
^{3*} Farebné zoznamy

Svoju obľúbenú hudbu môžete vkladať do farebných zoznamov, aby ste si ju mohli rýchlo zvoliť diaľkovým ovládaním. Prehrávanie sa zastaví po poslednej skladbe vo farebnom zozname.

^{4*} Číslované obľúbené položky

Ak zvolíte číslo priradené skladbe, tento výber slúži ako zdroj pre MOTs. Viac informácií nájdete v príručke na www.bang-olufsen.com/guides

Internetové rádio zabezpečuje ľahký prístup k rádiovým staniciam na internete po celom svete.



Obsluha BeoSound 5

Spustite RADIO

Hudobný systém sa spustí automaticky na začiatku poslednej hranej skladby.

Nájsť stanicu podľa zobrazenia

Vyberte stanicu podľa GENRES, LANGUAGES, COUNTRIES alebo NAMES.

Nasledujúca alebo predchádzajúca

V režime prehrávania prehráte nasledujúcu alebo predchádzajúcu rozhlasovú stanicu.

Pridajte stanicu ako obľúbenú položku

Vytvorte z rádiových staníc číslovanú obľúbenú položku.

Prehrať obľúbené

Prehľadávajte v štyroch farebných zoznamoch a 99 očíslovaných obľúbených položkách.

Informácie

Internetové pripojenie N.RADIO Na počúvanie internetového rádia musí byť hudobný systém pripojený k internetu. Vyberte „názov“ svojho zdroja pre rádio (RADIO alebo N.RADIO), pozrite si príručku, kde nájdete viac informácií.



Zvýraznite MODE



Vyberte N.RADIO

GO

Potvrďte

Zvýraznenie
a prezeranie

Prehľadávajte



Otvorte



Prehľadávajte

GO

Zvoľte

Prejdite na začiatok
alebo koniec režimu
prehrávaniaPredchádzajúca alebo
nasledujúca stanica
v režime prehrávaniaVyberte
stanicu rádiaStlačte
a podržteZvoľte dostupné
číslo ponuky
„ADD TO“

Uvoľnite

Zvýraznite
FAVOURITESVyberte zoznam
alebo očíslovanú
oblúbenú položku

GO

Prehrávajte

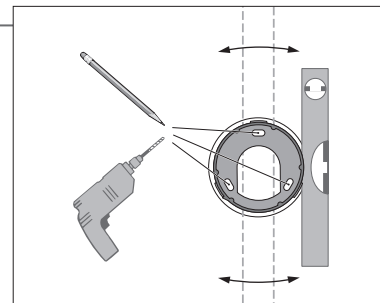
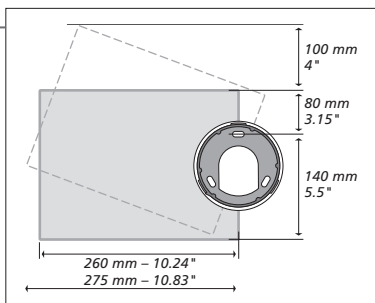
Oblúbené položky

Ak máte diaľkový ovládač Bang & Olufsen, môžete ho použiť na okamžité prehrávanie očíslovej stanice, jednoducho stlačte znak, ktorý zodpovedá číslovaní stanici. Ak chcete prehrať určitú stanicu z farebného zoznamu, stlačte farebné tlačidlo a príslušné číslo.

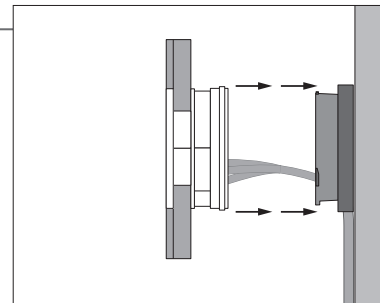
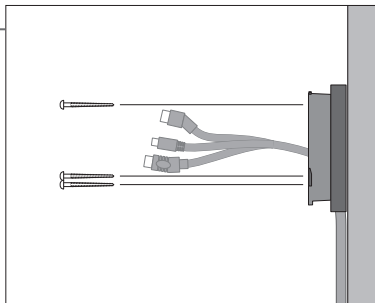
POZNÁMKA! Rádiové stanice sa pravidelne automaticky aktualizujú a odrážajú len aktuálne dostupné stanice.

Upevnenie nástenného držiaka

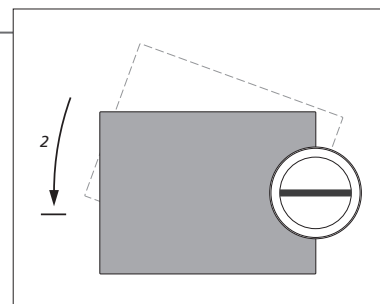
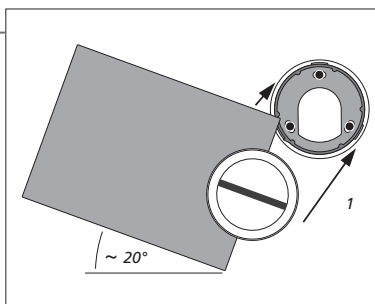
Pred tým ako hudobný systém budete montovať na stenu nájdite preň vhodné miesto. Na označenie miest, kde budete vŕtať diery použite ako šablónu nástenný stojan a medzerník.

**Upevnenie nástenného držiaka**

Použite správnu veľkosť a typ skrutiek a nástenné konzoly. Berte pritom do úvahy konštrukciu a stav steny. Použite tri skrutky/hmoždinky, každú s minimálnou nosnosťou 3,5 kg (8 libier). Pred tým než hudobný systém upevníte, vložte káble podľa návodu na nasledujúcej strane.

**Upevnenie hudobného systému**

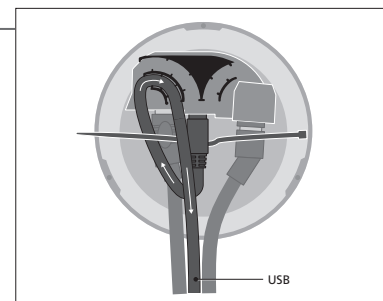
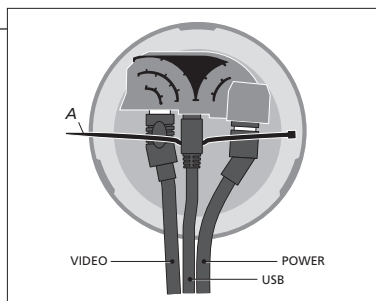
Postavte a uložte hudobný systém na nástenný držiak a potom ho jemne zatlačte dozadu tak ďaleko, ako to pôjde.

**Informácie****Lahké priečky**

Ak chcete hudobný systém zavesiť na sadrokartónovú stenu (tiež suchú stenu), nástenná konzola musí byť upevnená do vertikálneho nosného prvku steny. Použite jednu veľkú skrutku (5 mm – 0,2SDSq), ktorá prenikne sadrokartónom a zaskrutkuje sa aspoň 25 mm (1SDSq) do vertikálneho nosného prvku steny. Okrem toho pre dosiahnutie väčšej stability použite ďalšie dve skrutky do sadrokartónu. Montážna súprava bola testovaná na použitie na sadrokartónovej stene.

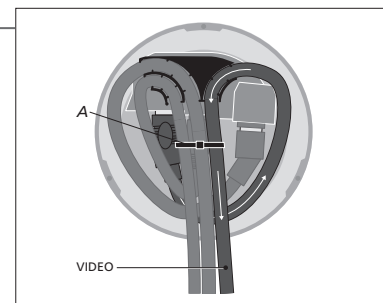
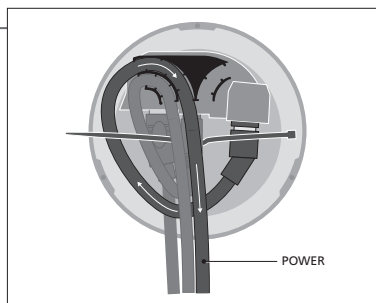
Upevnenie káblov ...

1. Vložte káble (VIDEO, USB a POWER) do príslušných zásuviek v základni hudobného systému. Poznámka: Za USB konektor umiestnite viazač káblov (A).
2. Prestrčte USB kábel cez držiak káblov.



...

3. Vedzte POWER kábel popod USB kábel a ponad VIDEO kábel a potom cez držiak káblov.
4. Vedzte VIDEO kábel popod USB a POWER kábel a potom cez držiak káblov. Nakoniec káble zaistíte upnutím viazača káblov (A).



Základné nastavenia

Zapojte systém BeoMaster 5 do elektrickej siete

→ Aktivujte zdroj BeoSound 5

→ Postupujte podľa inštrukcií na obrazovke

Namontujte Zariadenie na kopírovanie CD

Pokyny o tom, ako namontovať voliteľné CD Ripping Device spolu s vaším hudobným systémom nájdete v pokynoch pripojených k CD Ripping Device. Zapamätajte si, že by ho mal montovať predajca spoločnosti Bang & Olufsen.

Nastavenia Viac informácií o nastaveniach nájdete v príručke na www.bang-olufsen.com/guides. Priložený sieťový kábel a zástrčka sú špeciálne vyrobené pre tento výrobok. Pokiaľ zmeníte zástrčku, alebo poškodíte sieťový kábel, musíte si od svojho predajcu Bang & Olufsen zakúpiť nový.

POZNÁMKA! Informácie o pripojeniach nájdete v príručke BeoMaster. Hudobný systém môžete úplne vypnúť iba vtedy, ak odpojíte BeoMaster z elektrickej siete.

Použite CD Ripping Device

Ak je váš hudobný systém vybavený voliteľným CD Ripping Device, môžete kopírovať zvukové CD a ukladať ich na internom hard disku. Zároveň sa automaticky pridajú metadáta pre CD, ak je to možné.

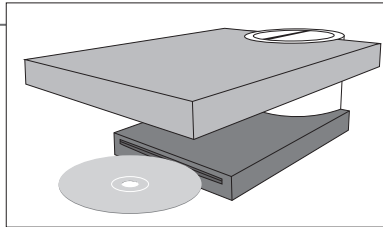
CD Ripping Device

Zariadenie Ak Zariadenie na kopírovanie CD nie je nastavené na automatické spúšťanie, musíte otočiť koliesko, posunúť páku alebo stlačiť tlačidlo na BeoSound 5 pre jeho zapnutie.



Vypáľte CD

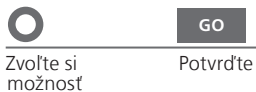
Vložte CD do CD Ripping Device a kopírovanie sa spustí automaticky*¹. Počas kopírovania sa v ľavom spodnom rohu displeja BeoSound 5 zobrazí malá ikona. V závislosti od nastavení pre CD Ripping Device bude možno potrebné otočiť koliesko na BeoSound 5 pre jeho zapnutie.



CD sa vysunie automaticky, keď sa skopíruje. Nový album sa pridá do RECENTLY ADDED.

Zvoľte metadáta

Ak je dostupných viacero možností metadát, musíte si zvoliť správne možnosti, kým začnete CD kopírovať*².



Vysuňte CD počas kopírovania

CD môžete počas kopírovania vysunúť. Ak vysuniete CD, preruší sa tým kopírovanie, ale skopírované skladby zostanú uložené na hard disku.



Vysunúť CD

CD môžete vysunúť kedykoľvek, aj keď neprebíha kopírovanie.



Nastavenia pre CD Ripping Device

Môžete ich zmeniť, keď sa bude mať CD Ripping Device zapnutý a ak sa má automaticky spustiť kopírovanie a prehrávanie. Pozrite si príručku, kde nájdete viac informácií.



Informácie

¹* **Automatické kopírovanie** To, či sa kopírovanie spustí automaticky alebo nie, závisí od nastavenia AUTO-RIP. Pozrite si príručku, kde nájdete viac informácií.

Automatické prehrávanie To, či sa CD prehrá automaticky alebo nie, závisí od nastavenia AUTO-PLAY. Pozrite si príručku, kde nájdete viac informácií.

²* **Metadáta** Ak nie sú dostupné žiadne metadáta pre CD, uložia sa ako „unknown author (neznámy autor)” a „unknown album (neznámy album)” a stopy sa len očísľujú.

Ak chcete...	Potom...
Zmeniť jazyk displeja...	Použite kurzor na výber MODE, a potom otočte koliesko pre výber SETTINGS a použite kurzor znova na zvýraznenie SYSTEM SETTINGS. Teraz otočte koliesko pre výber položky LANGUAGE a stlačte tlačidlo GO , a potom otočte koliesko pre výber jazyka a stlačte tlačidlo GO .
Prepínať medzi zdrojmi...	Pomocou kurzora vyberte položku MODE. Potom otočte koliesko pre výber medzi dostupnými zdrojmi a stlačte tlačidlo GO pre potvrdenie.
Pridať skladbu do poradia prehrávania...	Pomocou kurzora vyberte pohľad, napr. Albums. Potom otočte koliesko na prehadzovanie vo zvolenom pohľade (použite šípku vľavo ◀ na rozvinutie pohľadu, ak je to potrebné) a otočte koliesko znova pre nájdenie skladby, ktorú chcete pridať do poradia prehrávania. Keď sa zvoli skladba, stlačte a podržte tlačidlo GO , otočte koliesko pre výber položky ADD TO QUEUE, a potom uvoľnite tlačidlo GO .
Pozrieť si poradie prehrávania...	Posuňte kurzor pre výber QUEUE a objaví sa poradie prehrávania v zozname vpravo.
Vymazať poradie prehrávania...	Pomocou kurzora vyberte QUEUE, a potom otočte koliesko pre výber náhodnej skladby. Teraz stlačte a podržte tlačidlo GO , otočte koliesko pre výber položky CLEAR QUEUE a uvoľnite tlačidlo GO .
Odstrániť skladbu z poradia prehrávania...	Pomocou kurzora vyberte QUEUE, a potom otočte koliesko pre vyhľadanie skladby, ktorú chcete odstrániť. Teraz stlačte a podržte tlačidlo GO , otočte koliesko pre výber položky REMOVE a uvoľnite tlačidlo GO .
Použiť skladbu ako zdroj MOTS...	Posledná skladba v poradí prehrávania vždy slúži ako zdroj MOTS. Ako zdroj MOTS môžete použiť aj očíslovanú obľúbenú položku. Pozrite si stranu 10.
Znovu vybrať MOTS...	Ak chcete nahradiť aktuálny zdroj MOTS, môžete stlačiť a podržať tlačidlo GO , keď je BeoSound 5 v režime prehrávania, tým sa nahradí základ MOTS aktuálne prehrávanou skladbou.
Vylúčiť skladbu z MOTS...	Pomocou kurzora vyberte pohľad, napr. Albums. Potom otočte koliesko na prehadzovanie vo zvolenom pohľade (použite šípku vľavo ◀ na rozvinutie pohľadu, ak je to potrebné) a otočte koliesko znova pre vyhľadanie skladby, ktorú chcete vylúčiť z MOTS. Teraz stlačte a podržte tlačidlo GO , otočte koliesko pre výber položky EXCLUDE a uvoľnite tlačidlo GO .
Zahrnúť skladbu do MOTS znova po vylúčení...	Pomocou kurzora vyberte položku FAVOURITES. Otočte koliesko pre výber položky EXCLUDE LIST a stlačte tlačidlo ◀. Otočte koliesko pre výber skladby, ktoré chcete znova zahrnúť. Teraz stlačte a podržte tlačidlo GO , otočte koliesko pre výber položky REMOVE a uvoľnite tlačidlo GO .
Vytvoriť farebný zoznam...	Otočte koliesko pre vyhľadanie položky (skladba, album, umelec alebo rádiová stanica), ktorú chcete pridať do farebného zoznamu. Potom stlačte a podržte tlačidlo GO , otočte koliesko pre výber farby a uvoľnite tlačidlo GO .
Prehrať farebný zoznam...	Aktivujte N.MUSIC. Pomocou kurzora vyberte položku FAVOURITES. Otočte koliesko na želaný farebný zoznam a stlačte tlačidlo GO .

Dôležité informácie

Príručka Ak chcete zistiť viac o svojom hudobnom systéme, pozrite si príručku na stránke www.bang-olufsen.com/guides alebo si pozrite často kladené otázky na našej webovej stránke.



Tento produkt je v súlade s ustanoveniami smerníc 2004/108/ES a 2006/95/ES.

Týmto spoločnosť Bang & Olufsen prehlasuje, že dodržiava základné požiadavky a iné príslušné ustanovenia smernice 2009/125/ES (ErP), smernice 2004/108/EC (EMK) a smernice 2006/95/ES (LVD).

Toto prehlásenie o zhode získate u spoločnosti Bang & Olufsen.

This product incorporates copyright protection technology that is protected by U.S. patents and other intellectual property rights. Use of this copyright protection technology must be authorized by Rovi, and is intended for home and other limited viewing uses only unless otherwise authorized by Rovi. Reverse engineering or disassembly is prohibited.

HDMI, the HDMI logo and High-Definition Multimedia Interface are trademarks or registered trademarks of HDMI Licensing LLC.

Spoločnosť Bang & Olufsen nemôže zaručiť kvalitu sieťových rádiových staníc dostupných u poskytovateľov programov.

Odpad z elektrických a elektronických zariadení (WEEE) – ochrana životného prostredia



Všetky výrobky Bang & Olufsen splňajú požiadavky platnej environmentálnej legislatívy na celom svete.

Odpad z elektrických a elektronických zariadení, súčiastok a batérií označených týmto symbolom sa nesmie likvidovať spolu s bežným komunálnym odpadom; jeho zber a likvidácia sa musia vykonať oddelene.

Likvidáciou odpadu z elektrických a elektronických zariadení a batérií prostredníctvom určených zberných systémov prispievate k ochrane životného prostredia, ľudského zdravia a rozumnému a efektívnemu využívaniu prírodných zdrojov. Zberom odpadu z elektrických a elektronických zariadení a batérií sa predchádza možnej kontaminácii prírodného prostredia nebezpečnými

látkami, ktoré sa v tomto druhu odpadu môžu nachádzať.

Predajca výrobkov Bang & Olufsen vám poradí správny spôsob likvidácie vo vašej krajine.

Ak je výrobok príliš malý na to, aby bol označený týmto symbolom, symbol sa nachádza v užívateľskej príručke, v záručnom liste alebo na obale.

